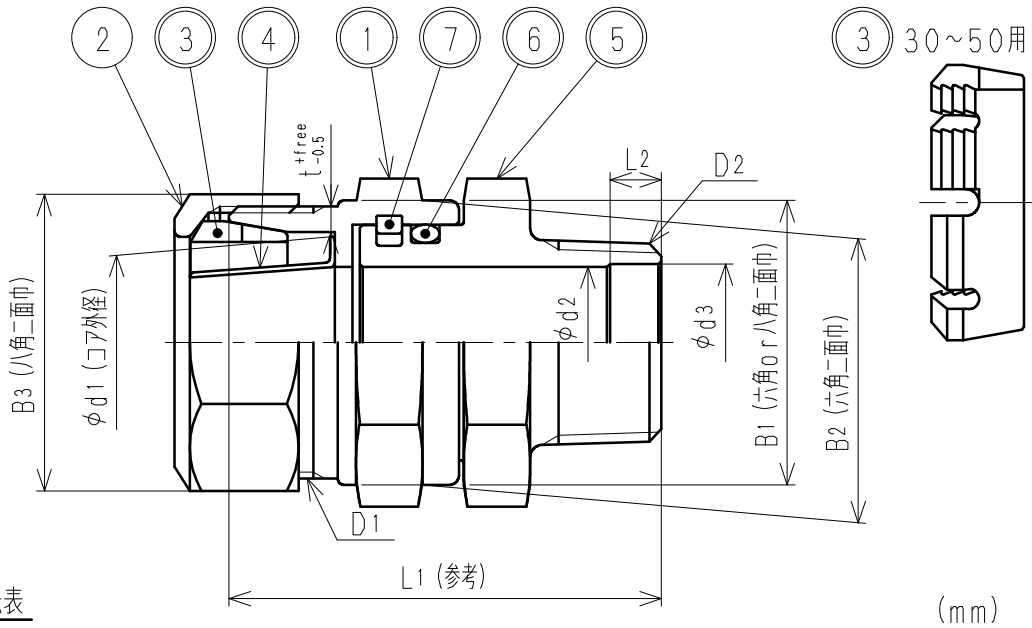


接水	品番	部 品 名	材 質	規 格 番 号	記 号	摘 要
○	1	胴	青銅鑄物6種	JIS H 5120	CAC406	鉛除去表面処理
			青銅連鑄物6種	JIS H 5121	CAC406C	
			ビスマス青銅鑄物2種	JIS H 5120	CAC902	
			ビスマス青銅連鑄物2種or3種	JIS H 5121	CAC902Cor903C	
○	2	ナット	青銅鑄物6種	JIS H 5120	CAC406	
			青銅連鑄物6種	JIS H 5121	CAC406C	
○	3	Pリング	アセタルコポリマー		POM	呼び径13~25は白色 呼び径30~50は緑色
○	4	コア	冷間圧延ステンレス鋼板	JIS G 4305	SUS304-CP	
○	5	副胴	青銅鑄物6種	JIS H 5120	CAC406	鉛除去表面処理
			青銅連鑄物6種	JIS H 5121	CAC406C	
			ビスマス青銅鑄物2種	JIS H 5120	CAC902	
			ビスマス青銅連鑄物2種or3種	JIS H 5121	CAC902Cor903C	
○	6	Oリング	合成ゴム		NBR	
○	7	回転リング	アセタルコポリマー		POM	

注：部品表「接水」欄の○印及び 部品引出し番号の◎印は、水道水との接水部をしめす。



寸法表

呼び径	L1	L2	d1	d2	d3	B1	B2	B3	D1	D2	t
13	58.5	7.0	22.5	13	14.5	33	31.0	35	M31×2	R1/2	2.5
20	65.0	7.5	28.0	18	20.0	40	40.5	42	M38×2	R3/4	3.0
25	71.5	8.5	35.0	25	26.0	47	47.0	49	M45×2	R1	3.0
30	74.0	10.0	44.5	30	34.0	56	54.0	60	M56×2	R1 1/4	3.5
40	82.0	9.5	50.7	37	39.5	70	68.0	68	M63×2	R1 1/2	4.0
50	94.0	12.5	63.0	48	51.0	84	83.0	82	M77×2	R2	4.5

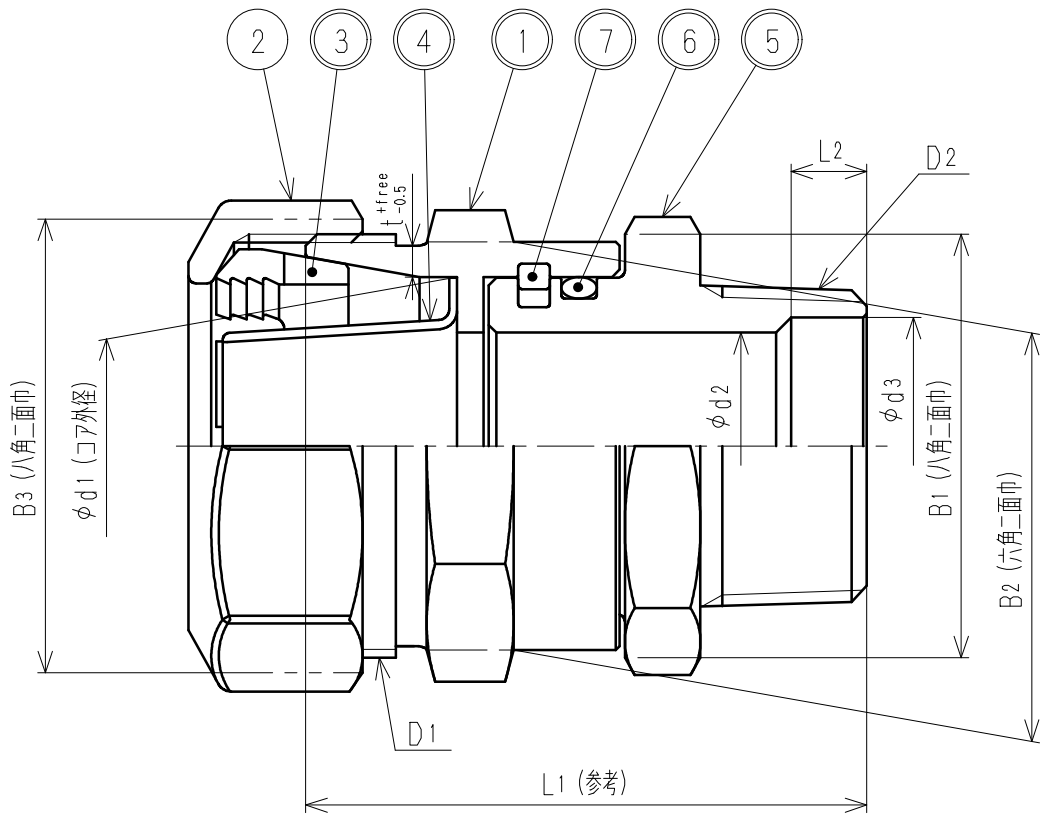
※主材がビスマス青銅鑄物の場合、品番の末尾に『-L』が付加する。

※呼び径30~50の場合、品番の末尾に『.』が付加する。

来歴	変更点数	管理No	日付	承認	検図	製図	設計	品番	SPJ-GMR-C-1(-L)(.)		
	理由		担当	◎	◎	◎	◎	品名	回転式GP用オネジ 管端防食コア対応 1種		
	変更点数	管理No	日付	◎	◎	◎	◎	品名	Free	◎	mm
	理由	図面更新の為、'19.4.24付図面より転記。	担当	◎	◎	◎	◎	品名	株式会社タブチ		
該当規格								日付	2023年 3月 7日 A4		

接水	品番	部 品 名	材 質	規 格 番 号	記 号	摘 要
○	1	胴	青銅鑄物6種	JIS H 5120	CAC406	鉛除去表面処理
			青銅連鑄物6種	JIS H 5121	CAC406C	
			ビスマス青銅鑄物2種	JIS H 5120	CAC902	
			ビスマス青銅連鑄物2種or3種	JIS H 5121	CAC902Cor903C	
○	2	ナット	青銅鑄物6種	JIS H 5120	CAC406	
			青銅連鑄物6種	JIS H 5121	CAC406C	
○	3	Pリング	アセタルコポリマー		POM	
○	4	コア	冷間圧延ステンレス鋼板	JIS G 4305	SUS304-CP	
○	5	副胴	青銅鑄物6種	JIS H 5120	CAC406	鉛除去表面処理
			青銅連鑄物6種	JIS H 5121	CAC406C	
			ビスマス青銅鑄物2種	JIS H 5120	CAC902	
			ビスマス青銅連鑄物2種or3種	JIS H 5121	CAC902Cor903C	
○	6	Oリング	合成ゴム		NBR	
○	7	回転リング	アセタルコポリマー		POM	

注：部品表「接水」欄の○印及び 部品引出し番号の◎印は、水道水との接水部をしめす。



寸法表

(mm)

呼び径	L1	L2	d1	d2	d3	B1	B2	B3	D1	D2	t
30	74	10.0	44.5	30	34.0	56	54	60	M56×2	R11/4	3.5
40	82	9.5	50.7	38	39.5	70	68	68	M63×2	R11/2	4.0
50	94	12.5	63.0	49	51.0	84	83	82	M77×2	R2	4.5

※主材がビスマス青銅鑄物の場合、品番の末尾に『-L』が付加する。

来歴	変更点数	管理No	日付	承認	検図	製図	設計	品番	SPJ-GMR-C-1(-L).			
	理由		担当						品名	回転式GP用オネジ 管端防食コア対応 1種		
	変更点数	管理No	日付							尺度	Free	
理由		担当	株式会社 タブチ									
該当規格				日付				2022年 9月26日		A4		